

ИНСТРУКЦИЯ ПО ЭКСПЛУАТАЦИИ

Стиральная машина с фронтальной загрузкой

Haier
Inspired living

РУССКИЙ

HW60-B1086
HW60-B1286S

SMARTER LIFE

BETTER PLANET

Уважаемый покупатель!

Поздравляем вас с удачной покупкой!

Корпорация HAIER выражает вам огромную признательность за ваш выбор и гарантирует высокое качество, безупречное функционирование приобретенного вами изделия при соблюдении правил эксплуатации.

Убедительно просим вас, во избежание недоразумений, внимательно изучить данную инструкцию по эксплуатации до того, как начнете эксплуатировать изделие.



Содержание:

Условия гарантийного обслуживания и информация для владельца изделия	2
Перед использованием стиральной машины в первый раз.....	3
Инструкции по технике безопасности	8
Упаковка и утилизация изделия	9
Отличительные особенности.....	10
Основные части стиральной машины.....	11
Панель управления	12
Режимы работы	13
Этапы стирки.....	21
Уход за стиральной машиной	30
Возможные неполадки	32
Технические характеристики	34
Упаковочный лист.....	35

Условия гарантийного обслуживания и информация для владельца изделия

Вся продукция, предназначенная Хайер Групп Ко. Лтд. для продажи на территории СНГ, изготовлена с учетом условий эксплуатации и прошла соответствующую сертификацию на соответствие Государственным Стандартам. Чтобы убедиться в этом, просим вас проверить наличие на изделии официального знака соответствия, подтверждающего сертификацию данного изделия.

Во избежание недоразумений, убедительно просим вас при покупке внимательно изучить данную инструкцию по эксплуатации, условия гарантийных обязательств и проверить правильность заполнения гарантийного талона. При этом серийный номер и наименование модели приобретенного вами изделия должны быть идентичны записи в гарантийном талоне. Не допускается внесение каких-либо изменений, исправлений. В случае неправильного или неполного заполнения гарантийного талона немедленно обратитесь в торгующую организацию.

Изготовитель устанавливает и обеспечивает бесплатное для потребителя сервисное обслуживание в

течение 36 месяцев со дня передачи товара потребителю и несет гарантийные обязательства в течение 12 месяцев со дня передачи товара потребителю.

Более подробная информация условий гарантийного обслуживания, контактные телефоны и адреса авторизованных сервисных центров изложены в гарантийном талоне, заполняемом при покупке изделия в магазине.

Корпорация Хайер устанавливает официальный срок службы на изделия бытовой техники, предназначенные для использования в быту — 7 лет с даты производства изделия. Учитывая высокое качество, надежность и степень безопасности продукции, фактический срок эксплуатации может значительно превышать официальный. По окончании срока службы изделия обратитесь в Авторизованный сервисный центр Хайер для проведения профилактических работ и получения рекомендаций по дальнейшей эксплуатации изделия.

Перед использованием стиральной машины в первый раз

Распаковка

1. Распакуйте стиральную машину (см. рисунок)

После того, как упаковочный материал будет снят, возможно, наличие капель воды на люке для загрузки белья, контейнере для моющих средств и других элементах изделия. Это нормальное явление, так как при производстве изделия каждая стиральная машина проходит контроль качества.

Не разрешайте детям играть с упаковочными материалами!

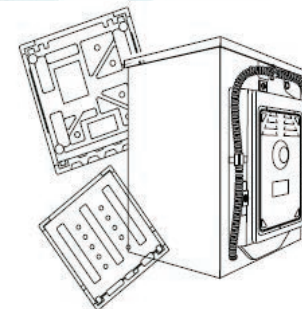
Убедитесь, что оборудование не повреждено при транспортировке. При обнаружении механических и иных повреждений — не устанавливая стиральную машину — немедленно обратитесь к продавцу.

2. Транспортировочные болты

Удалите четыре транспортировочных болта с задней стенки с помощью гаечного ключа.

Сохраните транспортировочные болты: они понадобятся при возможной последующей транспортировке машины.

В отверстия транспортировочных болтов, установите пластиковые заглушки.



Перед использованием стиральной машины в первый раз

3. Установка нижней защитной панели

В упаковке из усадочной пленки находится панель с четырьмя отверстиями, изображенная на рис. 1.

Ее необходимо закрепить перед использованием машины. Она водонепроницаема и кроме того значительно снижает уровень шума. Положите стиральную машину на бок, отвинтите все четыре ножки, совместите отверстия в панели с отверстиями для ножек и привинтите ножки к панели, как показано на рис. 2.

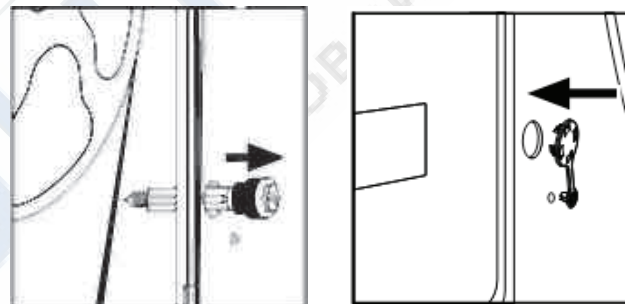
4. Выравнивание

Во избежание вибраций, смещений и шума в процессе использования изделия необходимо установить стиральную машину по уровню, для этого служат четыре регулируемые ножки. Перед запуском машины отрегулируйте высоту всех ножек, чтобы добиться строго горизонтального положения машины. Для правильной установки необходимо:

- установить стиральную машину на ровном и прочном полу, чтобы она не касалась стен, предметов мебели и иных предметов;
- в случае если пол недостаточно ровный, следует выровнять положение машины, вкручивая или выкручивая регулировочные ножки (см. рисунок 3). Запрещается компенсировать неровность

пола подкладыванием под машину подставок из дерева, картона и аналогичного материала.

Важно! В случае установки машины на полу, покрытым ковром или ворсистым покрытием, необходимо обратить внимание на то, чтобы вентиляционные отверстия расположенные снизу машины, не были закрыты ворсом.



Перед использованием стиральной машины в первый раз

Для подключения к водопроводным сетям рекомендуем вам обращаться в специализированные сервисные организации.

5. Подключение к холодной воде

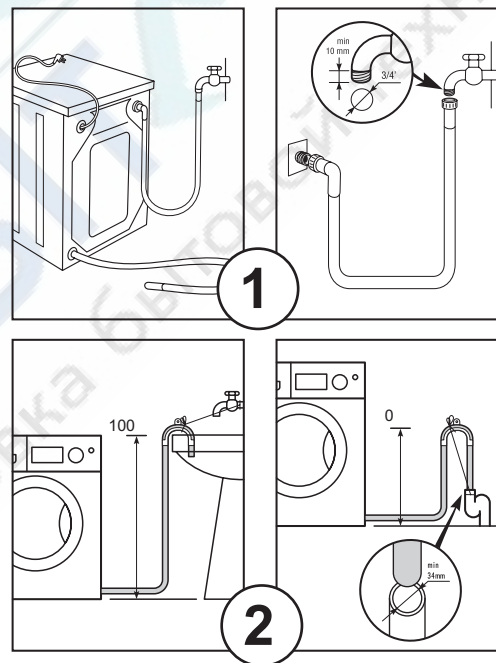
Стиральная машина должна быть подключена к водопроводу с помощью нового соединительного шланга. Не используйте старые шланги и соединения, это может привести к протечке. Подключите наливной шланг от водопровода к стиральной машине, как указано на рис. 1

- Минимальное давление воды: 0,1 Мпа или 1 Бар
- Максимальное давление воды: 1 Мпа или 10 Бар

6. Подключение слива воды

Подключите сливной шланг, идущий от стиральной машины в специальный вывод канализации или на край раковины (см. рис. 2). Зафиксируйте конец сливного шланга в специальном зажиме, чтобы он случайно не отсоединился, это предотвратит вытекание воды. Расположение сливного шланга должно обеспечивать разрыв потока воды при сливе, конец шланга не должен быть опущен в воду. Конец сливного шланга должен находиться на высоте 60-100 см от основания машины.

Не рекомендуется применять удлинители для сливного шланга но, если длина шланга недостаточна, при необходимости его можно удлинить, но его общая длина не должна превышать 400 см.



Перед использованием стиральной машины в первый раз

6. Подключение к электросети

Для подключения к электросетям рекомендуем Вам обращаться в специализированные сервисные организации.



Внимание! Стиральная машина должна быть обязательно заземлена!

- Стиральная машина подключается к однофазной электросети переменного тока при помощи двухполюсной розетки с заземляющим контактом (розетка в комплект поставки не входит). Фазный провод должен быть подключен через защитный автомат сети, рассчитанный на максимальный ток срабатывания 16 Ампер, и имеющий время срабатывания не более 0,1 сек.
- При наличии вблизи от предполагаемого места установки машины розетки с заземляющим контактом, имеющей трех проводную подводку кабеля с медными жилами не менее 1,5 мм² (или алюминиевыми жилами не менее 2,5 мм²), доработка электросети не производится. При отсутствии указанной розетки следует произвести ее монтаж. Прокладка заземления отдельным проводом не допускается.

Перед использованием стиральной машины в первый раз

Перед первым включением стиральной машины в электросеть убедитесь, что:

- Напряжение питания соответствует значениям, указанным в табличке технических характеристик изделия.
- Розетка имеет заземление в соответствии с нормами электробезопасности.
- Розетка подходит к вилке стиральной машины, в противном случае замените розетку или вилку.
- Розетка заземлена в соответствии с нормами электробезопасности.
- После установки должен быть обеспечен свободный доступ к питающему кабелю и вилке изделия.
- Питающий кабель не должен быть перекручен, натянут, пережат, или находится под днищем стиральной машины.
- Не используйте удлинители или многогнездовые розетки.

- Стиральная машина не должна устанавливаться вне помещений или в помещениях, не удовлетворяющих нормам электробезопасности.
- Электрическая розетка должна находиться на расстоянии не более 1,5 м от боковой стенки стиральной машины.

Производитель освобождается от любой ответственности за ущерб причиненный людям или имуществу в случае несоблюдения вышеуказанных предосторожностей или рекомендаций

Инструкции по технике безопасности

1. Внимательно изучите данные инструкции по эксплуатации стиральной машины и обязательно сохраните эти инструкции для дальнейшего использования
2. Подключение к водо- и электроснабжению должно осуществляться только квалифицированными специалистами
3. Машину можно использовать только для стирки в соответствии с инструкциями по эксплуатации. Стиральную машину запрещается использовать для сухой чистки, химической чистки или любых подобных целей
4. Используйте только те моющие средства, которые предназначены для автоматических стиральных машин
5. Перед началом использования машины снимите транспортные опоры
6. Ремонт и обслуживание, требующие соблюдения особых мер безопасности и специальной подготовки, должны выполняться только квалифицированными специалистами
7. При вынимании шнура питания из розетки держитесь за штепсельную вилку, а не за сетевой провод
8. Не трогайте машину мокрыми руками и не используйте машину, если вы разуты
9. Люк для загрузки белья стиральной машины в процессе выполнения программ стирки может становиться горячим, поэтому избегайте контактов с люком во время стирки. Не позволяйте детям приближаться к машине во время ее использования
10. Во время выполнения технического обслуживания стиральной машины или во время чистки выключите машину с помощью кнопки «Вкл\Выкл», и отсоедините вилку сетевого шнура от розетки
11. Перед первым использованием проверьте соединения наливного шланга, крана и сливного шланга, чтобы избежать возможных проблем с неравномерным давлением воды. Если соединения неплотные или есть протечка, перекройте подачу воды и устраните неполадку. Не используйте стиральную машину до того, как шланги будут приведены в надлежащее состояние
12. Не открывайте емкость для моющих средств во время выполнения стирки. Не касайтесь сливаемой воды, ее температура может быть очень высокой
13. Люк для загрузки белья оснащен замком, который не будет открываться в течении 2-3 минут после окончания стирки. Не используйте силу для открывания люка. Не открывайте люк, если уровень воды достигает прозрачного окошка люка.
14. Эта стиральная машина разработана для непрофессионального, бытового использования и не должна использоваться не по назначению

Упаковка и утилизация изделия

Упаковка

Утилизируя упаковку, не забывайте об охране окружающей среды.

Утилизация изделия

Если вашу стиральную машину больше нельзя использовать, и вы хотите ее выбросить, то для того, чтобы не наносить вред окружающей среде машину нужно правильно утилизировать. Обратитесь в мест-



ные коммунальные службы для дополнительной информации. Если машина предназначена для утилизации, то отрежьте шнур электропитания как можно ближе к корпусу, чтобы машину нельзя было больше использовать

Машина спроектирована и сделана таким образом, что ее утилизация не доставит вам хлопот.

Этот символ на изделии или упаковке обозначает, что данное изделие не должно утилизироваться с бытовыми отходами. Изделие следует отнести в точку сбора или утилизации электрического или электронного оборудования. Убедившись, что изделие будет утилизировано должным образом, вы сможете предотвратить возможное негативное воздействие на окружающую среду и здоровье людей, которое может быть вызвано неправильной утилизацией.

Дополнительную информацию об утилизации данного изделия можно получить, связавшись с офисом компании в вашем городе, коммунальной службой, занимающейся удалением отходов, или магазином, в котором было приобретено изделие.

Отличительные особенности



Спортивная стирка

Специальная программа для более эффективной стирки одежды после занятий спортом.



Ускоренная стирка

Ускоренный полный процесс стирки для не сильно загрязненного белья. Позволяет сэкономить расход воды и электроэнергии.



Отложенная стирка

Данная функция позволяет запрограммировать начало стирки с отсрочкой от 1 до 24 часов, что дает возможность закончить стирку в наиболее подходящее для вас время.



Режим для стирки шерстяных изделий

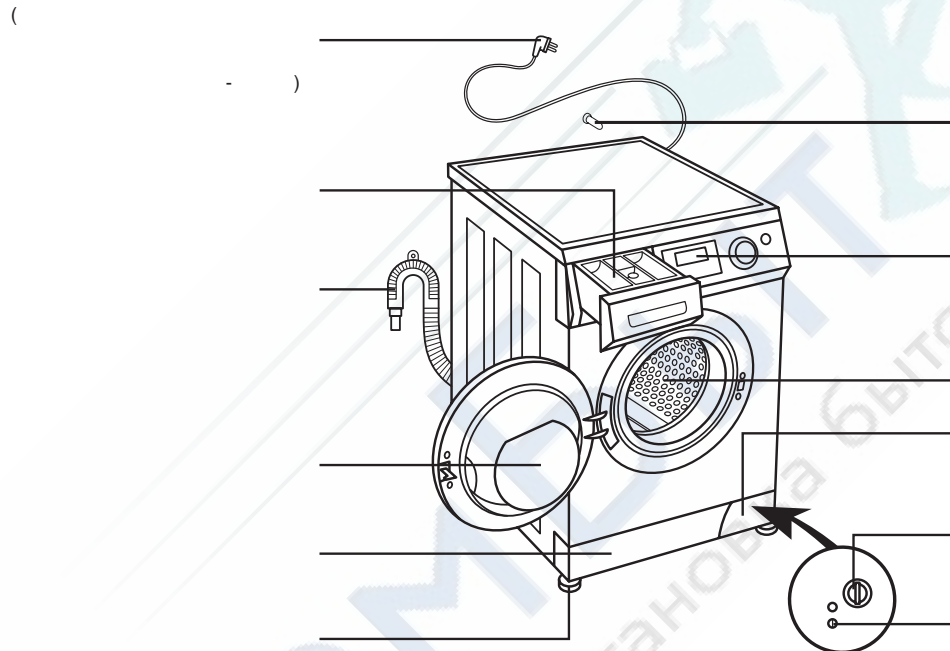
Профессиональная программа для стирки шерсти и кашемира в соответствии с рекомендацией IWS (INTERNATIONAL WOOL SECRETARIAT).



Технология безопасности Safety guard

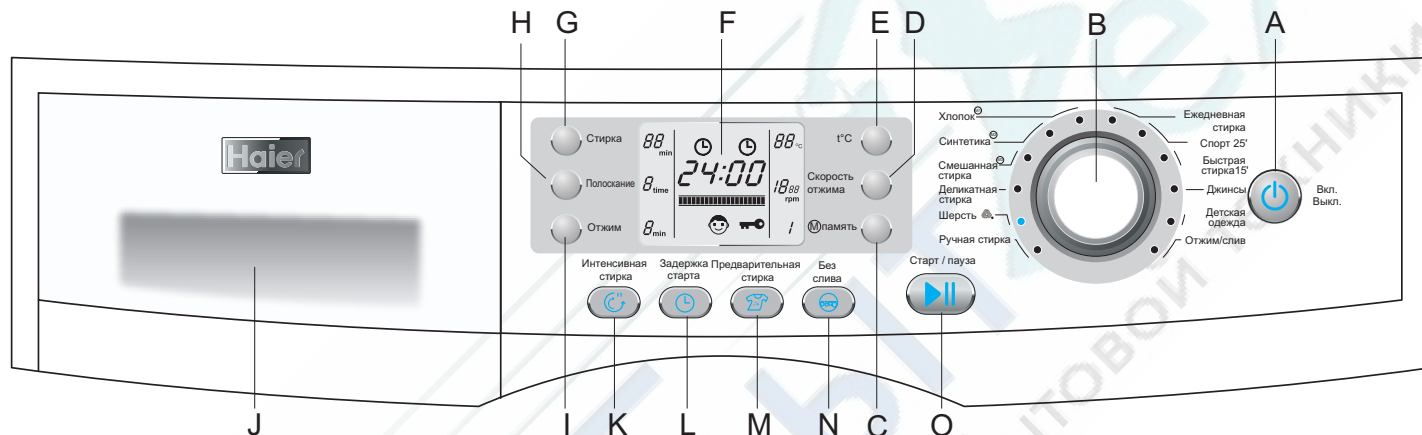
Многофункциональная система защиты от проблем, связанных с подачей воды, протечками, перебоями электроэнергии и внутренними неисправностями агрегатов стиральной машины.

Основные части стиральной машины



Внешний вид и технические характеристики стиральной машины могут быть изменены без предупреждения, без ухудшения потребительских свойств изделия.

Панель управления



- A. Кнопка включения и выключения стиральной машины
- B. Ручка селектора программ
- C. Кнопка включения режима Память
- D. Кнопка выбора скорости отжима
- E. Кнопка выбора температуры
- F. Информационный дисплей
- G. Кнопка изменения времени стирки
- H. Кнопка выбора количества полосканий
- I. Кнопка изменения времени отжима
- J. Лоток для моющих средств
- K. Кнопка включения режима интенсивной стирки
- L. Кнопка включения режима задержки старта
- M. Кнопка включения режима предварительной стирки
- N. Кнопка включения режима Без слива
- O. Кнопка Старт / Пауза

Режимы работы

Включение/выключение стиральной машины

Чтобы включить для стирки стиральную машину нажмите кнопку **A**, дисплей стиральной машины загорится, чтобы выключить стиральную машину после стирки нажмите снова кнопку **A**.

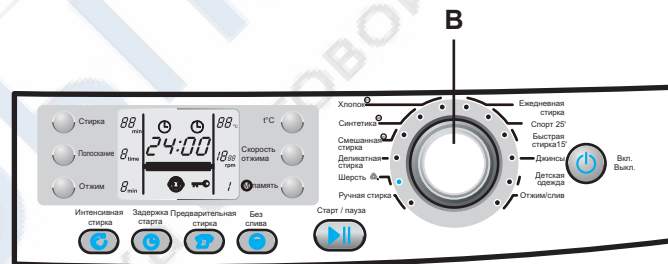


Внимание!

Поскольку кнопки очень чувствительные, для выключения стиральной машины удерживайте кнопку **A** в течение 2 секунд.

Выбор программ стирки

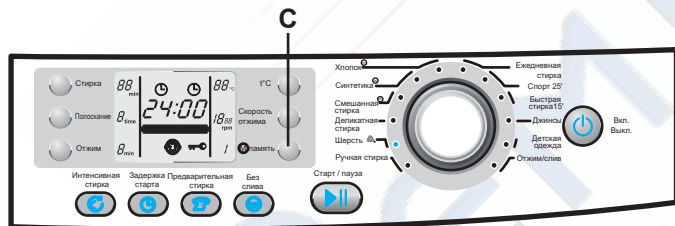
Выберите нужный вам режим стирки с помощью вращения рукоятки выбора программ **B** по часовой или против часовой стрелке (для выбора необходимой программы обратитесь к Путеводителю по выбору программ стирки). Всего доступно 12 программ. После выбора необходимой программы загорится соответствующий индикатор на панели управления.



Режимы работы

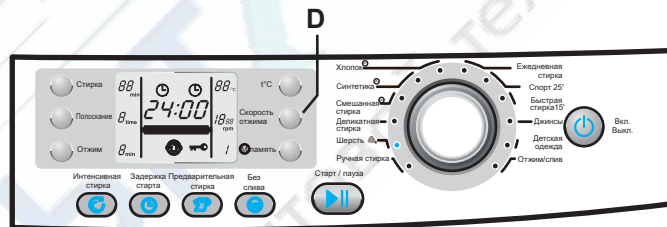
Режим памяти

Данную функцию можно использовать в программах стирки Хлопок / Синтетика / Смешанная стирка. После выбора одной из программ установите время стирки, температуру, время полоскания, скорость отжима, время отжима. Также можно выбрать некоторые дополнительные функции, например, Интенсивную стирку / Задержку старта / Предварительную стирку / Полоскание. После выбора нужных функций нажмите и удерживайте кнопку Память (C) в течение 2 секунд. На дисплее появится соответствующий номер (1 - хлопок, 2 - синтетика, 3 - смешанная стирка). Это означает, что программа, выбранная пользователем, была сохранена. Нажмите кнопку Старт / Пауза для выполнения программы. Эту программу можно использовать до тех пор, пока не будет выбрана новая. Тогда предыдущая программа будет заменена.



Выбор скорости отжима

Нажмите кнопку D, чтобы задать требуемую скорость вращения барабана при отжиге. Нажмите на кнопку выбора скорости отжима D, выберите необходимую скорость отжима, на основном дисплее отобразится ее значение.



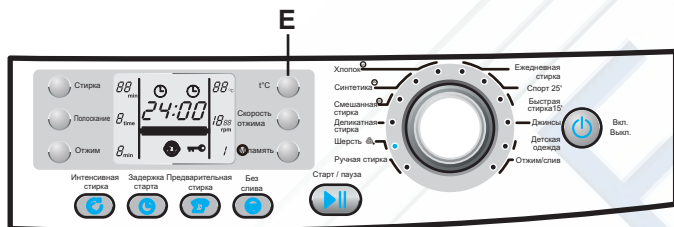
Внимание!

Вы можете изменять температуру и скорость отжима для некоторых программ стирки. Стиральная машина использует установки по умолчанию, если нет особых требований (обратитесь к Путеводителю по выбору программ за более подробной информацией).

Режимы работы

Выбор температурного режима

При помощи кнопки **Е** можно выбрать необходимую температуру воды для стирки. Нажмите на кнопку выбора температуры, выберите необходимую температуру воды, на основном дисплее появится значение выбранной температуры (-, 15, 20, 30, 40, 50, 60, 70, 80, 90). Максимальная доступная температура зависит от используемой программы. Показания на информационном дисплее значения температуры «-» означает, что выбрана программа без нагрева воды.



Основной дисплей

На дисплее отображается вся необходимая Вам информация: выбранная программа стирки, прохождение циклов стирки, оставшееся время стирки, выбранная температура, скорость отжима и т.д. При выборе программы стирки на дисплее высвечивается приблизительная продолжительность выполнения программы. Эта продолжительность может незначительно меняться в зависимости от температуры, поступающей из водопровода воды, из-за разницы давления воды и т. д. Когда при отжиге белье неправильно распределяется барабане, время стирке так же может быть увеличено.



Режимы работы

Выбор времени стирки (кнопка Стирка)

С помощью кнопки **G** (Стирка) можно устанавливать время выполнения основной стирки, каждое нажатие кнопки увеличивает время стирки. При продолжительном нажатии кнопки время будет увеличиваться и когда оно достигнет необходимой величины, достаточно отпустить кнопку.



Выбор времени отжима (кнопка Отжим)

Нажмите данную кнопку для выбора времени отжима. Максимальное время зависит от выбранной программы.



Внимание!

Данная функция не применима к режиму Отжим.

Режимы работы

Выбор количества полосканий (кнопка Полоскание)

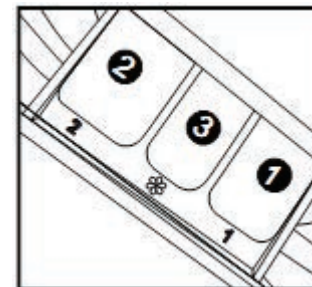
С помощью кнопки **Н** можно выбирать количество полосканий, одно нажатие будет изменять количество на один раз. Количество полосканий можно выбирать из цикла от максимального количества до отмены полоскания.



Загрузка моющих средств

В верхней части передней панели расположен бункер для загрузки моющих средств. Внутри бункера имеются три отделения:

- 1 отделение: предназначено для моющих средств предварительной стирки. Не засыпайте моющее средство в это отделение, если Вами не выбрана программа предварительной стирки.
- 2 отделение: предназначено для моющих средств основной (быстрой) стирки. Используется для программ стирки, засыпайте моющее средство в это отделение вне зависимости от того, выбрана ли программа предварительной стирки.
- 3 отделение: предназначено для средств по уходу за бельем (крахмалящих, смягчающих, ароматизирующих и т. д.)



Режимы работы

Режим Интенсивная стирка

При необходимости удаления пятен с белья и очень сильнозагрязненных вещей можно использовать режим Интенсивная стирка. Данный режим включается нажатием кнопки **К**, при этом загорится соответствующий индикатор. При включении данного режима могут увеличиться время основной стирки, количество полосканий и время отжима. Данный режим можно использовать при выборе программ Хлопок, Смешанная стирка, Синтетика, Ежедневная стирка, Джинсы, Спорт 25 и Детская одежда.



Режим задержки старта

При необходимости Вы можете отложить начало выполнения стирки на определенное время путем нажатия кнопки **L**. Диапазон задержки может составить от 30 минут до 24 часов. С помощью кнопки установите желаемое число часов, на которое вы хотите задержать начало выполнения программы стирки, загорится соответствующий индикатор. После того как желаемая отсрочка старта установлена, нажмите кнопку Старт/Пауза (кнопка **О**), чтобы начать отсчет времени, время задержки при этом будет отображаться на основном дисплее.



Время задержки, которое вы выбрали, также включает в себя время самой стирки до ее полного завершения. Если установленное время отсрочки менее времени, необходимого для завершения программы стирки, то программа не сохранит время отсрочки, а сразу перейдет к стирке. Режим задержки старта нельзя использовать при включенном режиме блокировки слива воды и режиме Отжим.

Режимы работы

Режим Предварительная стирка

При необходимости постирать сильно загрязненные вещи, используйте режим Предварительная стирка. При выборе этой функции добавьте необходимое количество моющего средства в отделение предварительной стирки. Данный режим включается нажатием кнопки **М**, при этом загорается соответствующий индикатор. После начала программы стирки, сначала начнется предварительная стирка, в это же время будет мигать иконка предварительной стирки. После завершения предварительной стирки иконка на информационном дисплее погаснет. При выполнении некоторых программ стирки данный режим невозможен. Данная функция может быть использована только с программами Хлопок, Смешанная стирка, Синтетика, Джинсы и Детская одежда.



Режим блокировки слива воды

При нажатии кнопки блокировки слива воды **N**, загорается индикатор режима, стиральная машина выполняет последний цикл полоскания и начинает процесс замачивания белья, слив воды при этом не происходит. Если нажать кнопку **N** еще раз, данный режим отключится и индикатор режима погаснет, но если программа стирки находится на этапе кондиционирования белья, то вода сливаться не будет. Если вам необходим отжим белья, то нажмите еще раз кнопку **N** или кнопку **O** (Старт/Пауза), индикатор режима блокировки слива воды перестанет мигать, режим блокировки слива воды отключится, стиральная машина продолжит работу. Работа данного режима невозможна при включенном режиме Задержка старта. Данная функция может быть использована только с программами Хлопок, Смешанная стирка, Синтетика, Джинсы и Детская одежда.



Режимы работы

Режим начала и остановки стирки (кнопка Старт/Пауза)

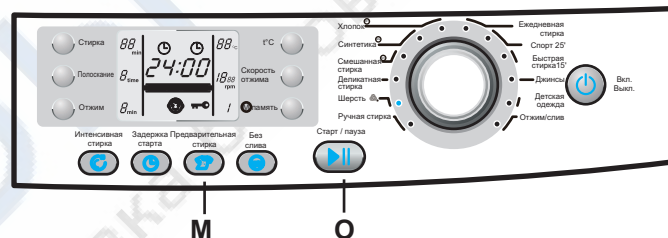
После подключения стиральной машины к сети, выберите нужную программу стирки, установите необходимую температуру, скорость отжима и прочие дополнительные функции, после чего нажмите кнопку **O**, при этом на информационном дисплее появится мигающий символ “ : ” и начнется выполнение программы стирки. Если вам потребуется остановка в процессе выполнения программы стирки, нажмите снова на кнопку **O**, цифры на информационном дисплее начнут мигать, программа стирки перейдет в режим паузы. Последующее нажатие на кнопку **B** запускает выполнение программы далее.

Внимание!

После установки на стиральной машины режима Пауза, если это позволяет программа, можно изменить скорость отжима и другие установленные дополнительные функции. После изменения настроек и перевода стиральной машины в режим Старт, продолжение программы стирки продолжится уже с новыми настройками.

Режим блокировки кнопок управления (Режим защиты от детей)

Для защиты стиральной машины и ее работы от случайного вмешательства детей, нажмите и одновременно удерживайте кнопки в течении 3 секунд кнопки **M** (кнопка режима Предварительная стирка) и **O** (кнопка Старт/Пауза), при этом на дисплее появится соответствующая пиктограмма. Чтобы отключить функцию защиты от детей, еще раз нажмите одновременно кнопки **M** и **O**.



Этапы стирки



Внимание!

Данная стиральная машина предназначена исключительно для домашнего использования. Если машина используется в промышленных целях, то гарантия на нее аннулируется. Не используйте машину в целях, отличных от тех, для которых она предназначена. Следуйте инструкциям, представленным на бирке каждого предмета одежды, стирайте в машине только ту одежду, которая предназначена для машинной стирки.

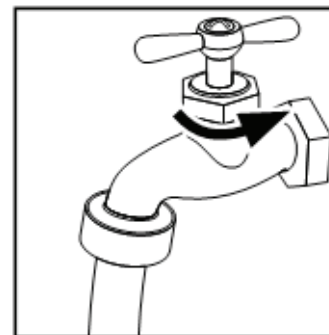
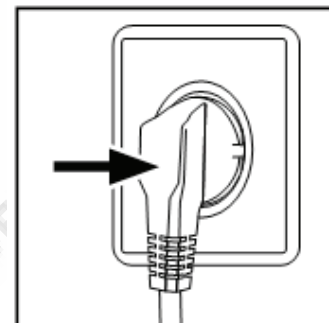
ЭЛЕКТРОПИТАНИЕ

Подключите стиральную машину к источнику электропитания (220 – 240 В ~ /50 Гц).

ПОДКЛЮЧЕНИЕ К ВОДЕ

Подсоедините шланг подачи воды. Откройте кран подачи воды непосредственно перед использованием стиральной машины. Вода должна быть чистой.

Примечание: Перед использованием необходимо проверить соединения между краном и заливным шлангом на предмет утечек.



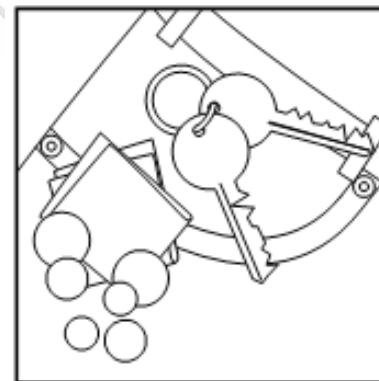
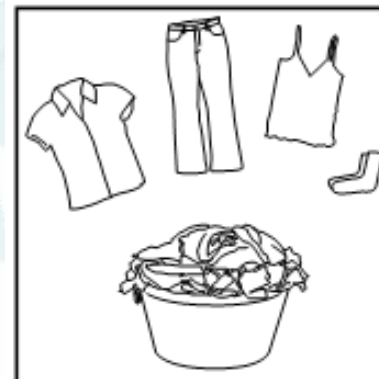
Этапы стирки

ПОДГОТОВКА БЕЛЬЯ

- Сортируйте одежду по типу ткани (хлопок, синтетика, шерсть или шелк) и степени загрязнения.
- Отделите светлую одежду от цветной. Стирайте цветные вещи отдельно от белых, во избежание окрашивания светлой одежды. Цветная одежда из хлопка, на фабричном ярлыке которой стоит символ стирки 60° C, первый раз должна быть выстирана при температуре 60° C для того, чтобы избавиться от возможных остатков красящего вещества. Если этому совету не последовать, то возрастает риск того, что изделие будет линять.
- Извлеките из карманов все вещи (ключи, монеты и т.д.) и снимите украшения (например, броши). Застегните молнии, чтобы они не цепляли одежду. Новая цветная одежда может линять, поэтому первые несколько раз ее нужно стирать отдельно от другого белья. Выворачивайте одежду наизнанку, это снизит риск и т. п. Перед стиркой выверните карманы и стирайте вещи с вывернутыми карманами.

Внимание: Мелкие предметы (например, пуговицы), могут стать причиной неисправности машины, ремонт которой пользователь оплачивает самостоятельно.

- Мелкие предметы, например, носки, ремни, бюстгалтеры и т.п. следует поместить в пакет для стирки.
- Разверните большие вещи, например, простыни, пододеяльники и т.п.
- Выверните рубашки наизнанку.



Этапы стирки

ЗАГРУЗКА МАШИНЫ

Откройте дверцу стиральной машины, последовательно загрузите все вещи. Плотно закройте дверцу.

— Не перегружайте машину.

Внимание!

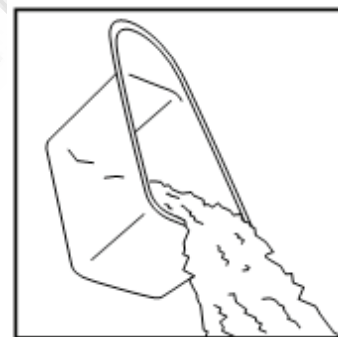
Перед первой стиркой следует запустить машину без белья, но с моющим средством, чтобы избежать возможного попадания на вещи масла или грязной воды.. Выберите программу стирки с температурой 60°C.



ВЫБОР МОЮЩЕГО СРЕДСТВА

Качество стирки и производительность зависят от качества используемого моющего средства. Специальные беспенные моющие средства, для автоматических стиральных машин, повышают результат стирки. Используйте отдельные моющие средства для синтетических и шерстяных вещей. Не используйте средства для сухой чистки одежды, такие, как трихлорэтилен или аналогичные.

Примечание: Не добавляйте моющего средства больше, чем требуется. Пожалуйста, следуйте указаниям по дозировке моющего средства, которые размещены на упаковке.



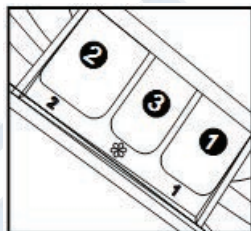
Этапы стирки

ДОБАВЛЕНИЕ МОЮЩЕГО СРЕДСТВА

Выдвиньте лоток и добавьте моющее средство, а также крахмалющее, смягчающее или ароматизирующее средство в соответствующие отделения. Аккуратно задвиньте лоток.

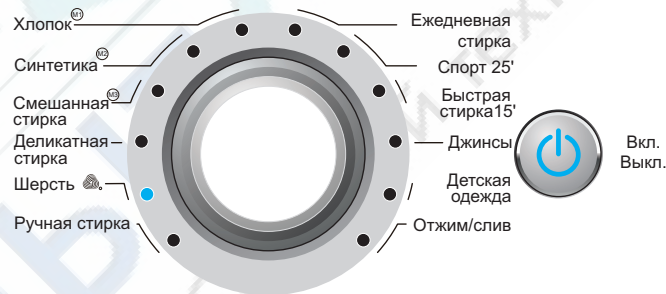
Внимание!

- Для программы предварительной стирки моющее средство необходимо добавить в отделения 1 и 2. Для других программ добавления моющего средства в отделение 1 не требуется.
- Используйте жидкое моющее средство в соответствии с указаниями, приведенными на упаковке. Не используйте жидкое моющее средство, если выбран режим предварительной стирки или режим «Задержки старта».
- Не добавляйте слишком много смягчающего средства, иначе это может повредить вещи с искусственными волокнами.



ВЫБОР ПРОГРАММЫ

Для получения наилучших результатов, программу стирки следует выбирать в соответствии с типом ткани. Для выбора программы используйте рукоятку выбора программы.



ДОПОЛНИТЕЛЬНЫЕ ФУНКЦИИ

Выберите необходимые дополнительные функции (см. раздел «Режимы работы»).

Этапы стирки

УСТАНОВКА ТЕМПЕРАТУРЫ

Нажмите и удерживайте кнопку выбора температуры для установки желаемой температуры воды при стирке.



УСТАНОВКА СКОРОСТИ ОТЖИМА

Нажмите и удерживайте кнопку выбора скорости отжима для выбора желаемой скорости вращения барабана при отжиме (за более подробной информацией обратитесь к Путеводителю по выбору программ стирки)



СТИРКА

Нажмите кнопку Старт / Пауза. Стиральная машина начнет выполнять заранее установленную программу. Стиральная машина закончит работать автоматически после завершения цикла стирки. На дисплее появится значок «End». Откройте дверцу стиральной машины и извлеките белье из барабана.



Этапы стирки

ПОСЛЕ СТИРКИ

Закройте кран подачи воды и отсоедините вилку сетевого шнура от розетки. Откройте дверцу машины во избежание появления неприятных запахов и влаги. Оставьте дверцу открытой до следующей стирки.



СОВЕТЫ ПО ЭКОНОМИИ ЭЛЕКТРОЭНЕРГИИ

1. Соберите одежду для одной полной загрузки.
2. Не перегружайте машину.
3. Режим предварительной стирки запускайте только для сильно загрязненной одежды.
4. Сократите количество моющего средства или, для не сильно загрязненной одежды, выберите стандартную программу или программу деликатной стирки.
5. Выберите надлежащую температуру стирки. Современные моющие средства обеспечивают очень хороший результат стирки при температуре ниже 60°C. Температуру выше 60°C следует выставлять для стирки только сильно загрязненных вещей.
6. Следуйте рекомендациям по дозировке моющего средства.

Этапы стирки

ДВЕРЦА ЛЮКА СТИРАЛЬНОЙ МАШИНКИ НЕ ОТКРЫВАЕТСЯ

1. Проверьте, включен ли главный сетевой выключатель.
2. Проверьте, есть ли ток в сети. Проверьте пробки и предохранители. Дверцу люка нельзя открыть, если прервана подача электроэнергии.
3. Если дверца не открывается обычным способом, то для аварийного открывания дверцы действуйте следующим способом:

Убедитесь, что в машине нет воды. Если в машине осталась вода, то вы можете слить воду в подходящую емкость, вытащив маленький шланг за дверцей насоса. Убедитесь, что выключен главный сетевой выключатель. Потяните за пластиковое кольцо, расположенное за дверцей сливного насоса и дверца откроется. Если и после этого дверца не откроется, то обратитесь в сервисную службу.

Этапы стирки

Путеводитель по выбору программ стирки

Номер программы	1	2	3	4	5	6
Название программы	Ручная стирка	Шерсть	Деликатная стирка	Смешанная стирка	Синтетика	Хлопок
Рекомендуемый тип ткани	Хлопок	Шерсть	Хлопок	Хлопок или синтетика	Синтетика	Хлопок
Максимальная загрузка, кг	1	1	1	3	3	6
Предустановленное значение температуры, С	30	30	30	40	40	60
Диапазон регулировки значений температуры, С	0 - 40	0 - 40	0 - 40	0 - 40	0 - 60	0 - 90
Предустановленное значение скорости отжима, Об/мин	800	600	800	1000	1000	1000
Ориентировочное время выполнения программы	0:38	0:35	0:38	Авто	Авто	Авто
Возможность включения дополнительных функций	Задержка старта	Да	Да	Да	Да	Да
	Дополнительное полоскание	Да	Да	Да	Да	Да
	Интенсивная стирка	Нет	Нет	Нет	Да	Да
	Предварительная стирка	Нет	Нет	Нет	Да	Да
	Блокировка слива воды	Нет	Нет	Нет	Да	Да
Моющие средства	Предварительная стирка	Нет	Нет	Нет	только в режиме Предварительной стирки	только в режиме Предварительной стирки
	Основная стирка	Да	Да	Да	Да	Да
	Ополаскиватель	По желанию	По желанию	По желанию	По желанию	По желанию

Этапы стирки

Номер программы	7	8	9	10	11	12	
Название программы	Ежедневная стирка	Спорт 25	Экспресс 15	Джинсы	Детская одежда	Отжим / Слив	
Рекомендуемый тип ткани	Хлопок	Спортивная одежда	Хлопок или синтетика	Джинсы	Хлопок или синтетика	/	
Максимальная загрузка, кг	3	3	1	3	3	/	
Предустановленное значение температуры, С	40	30	— —	40	80	/	
Диапазон регулировки значений температуры, С	0 - 60	0 - 40	0 - 40	0 - 60	0 - 90	/	
Предустановленное значение скорости отжима, Об/мин	1000	800	800	1000	1000	1000	
Ориентировочное время выполнения программы	0:41	0:25	0:15	0:58	1:38	0:08	
Возможность включения дополнительных функций	Задержка старта	Да	Да	Да	Да	Да	Нет
	Дополнительное полоскание	Да	Да	Да	Да	Да	Нет
	Интенсивная стирка	Да	Да	Нет	Да	Да	Нет
	Предварительная стирка	Нет	Нет	Нет	Да	Да	Нет
	Блокировка слива воды	Нет	Да	Нет	Да	Да	Нет
Моющие средства	Предварительная стирка	Нет	Нет	Нет	только в режиме Предварительной стирки	Нет	Нет
	Основная стирка	Да	Да	Да	Да	Да	Нет
	Ополаскиватель	По желанию	По желанию	По желанию	По желанию	По желанию	Нет

Уход за стиральной машиной

Чистка фильтра сливного насоса

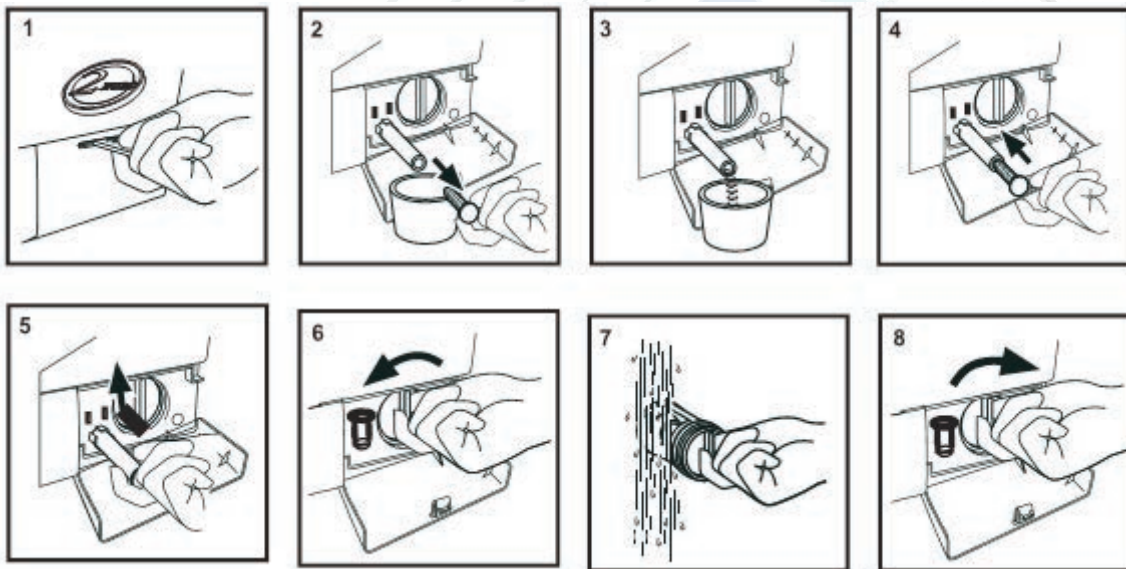
Вставьте плоскую отвертку в отверстие на крышке фильтра и откройте его, не прилагая чрезмерных усилий (Рис. 1).

Извлеките резиновый шланг из зажима или поместите его в контейнер, выньте заглушку, чтобы слить воду (Рис. 2-3).

Вставьте заглушку и закрепите резиновый шланг в зажиме (Рис. 4-5).

Открутите фильтр и промойте его под струей воды, установите фильтр на место и закройте дверцу (Рис. 6-7-8).

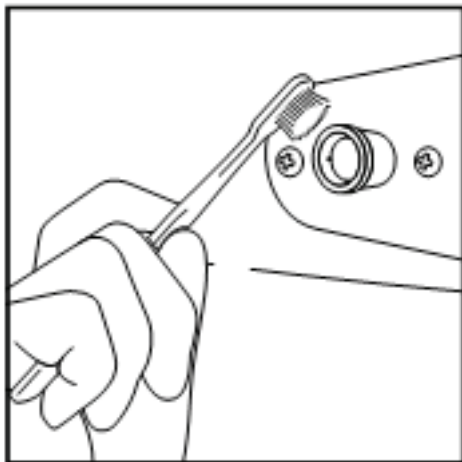
Фильтр сливного насоса должен быть правильно установлен, иначе это может привести к утечке воды.



Уход за стиральной машиной

Чистка фильтра заливного клапана

Следует регулярно чистить клапаны залива и слива воды, чтобы предотвратить их засорение.



Возможные неполадки

Коды неисправностей

Данная стиральная машина может производить в процессе выполнения программ самодиагностику, при возникновении сбоя в работе на основном дисплее отображается код неисправности:

Описание проблемы	Возможная причина	Решение
Стиральная машина не работает.	Плохое соединение с электросетью. Сбой в электропитании. Дверца машины неправильно закрыта. Машина не была включена.	Проверьте подключение к электросети. Проверьте источник электропитания. Закройте дверцу машины правильно. Убедитесь, что машина включена.
Стиральная машина не заполняется водой.	Кнопка Старт / Пауза не была нажата Кран подачи воды закрыт. Давление воды меньше 0.03 МПа. Заливной шланг перекручен. Сбой в подаче воды. Рукоятка выбора программ находится в неправильном положении. Дверца машины неправильно закрыта. Фильтр заливного шланга засорился.	Нажмите кнопку Старт / Пауза Откройте кран Проверьте давление воды. Проверьте заливной шланг. Обеспечьте подачу воды. Переведите рукоятку в правильное положение Закройте дверцу машины правильно. Прочистите фильтр заливного шланга.
В ходе заполнения водой машина сливает воду.	Высота верхней точки сливного шланга ниже 80 см. Сливной шланг находится в воде.	Установите сливной шланг таким образом, чтобы верхняя точка находилась на уровне 80-100 см. Убедитесь, что сливной шланг не находится в воде.
Нет слива воды.	Сливной шланг засорился. Верхняя точка сливного шланга находится на высоте, превышающей 100 см над уровнем пола. Фильтр сливного насоса засорился.	Прочистите сливной шланг Убедитесь, что верхняя точка сливного шланга находится на высоте ниже 100 см над уровнем пола. Прочистите фильтр.

Возможные неполадки

Описание проблемы	Возможная причина	Решение
Сильная вибрация во время отжима.	Не все транспортировочные болты были сняты. Стиральная машина расположена на неровной поверхности и не выровнена. Загрузка машины превышает максимальную.	Снимите все транспортировочные болты. Убедитесь, что стиральная машина находится на ровной поверхности и выровнена. Уменьшите загрузку.
Работа прекращается до завершения цикла стирки.	Сбой в электропитании или водоснабжении	Проверьте источник электропитания.
Работа прекращается на некоторое время.	Стиральная машина выдает сообщение об ошибке. Стиральная машина работает в режиме замачивания.	Проверьте дисплей на предмет наличия сообщений. Нажмите кнопку полоскания или кнопку Старт / Пауза для отмены операции.
Слишком большое количество пены в барабане, она попадает в распределитель моющих средств.	Моющее средство не является средством с низким пенообразованием или предназначено для ручной стирки. Слишком большое количество моющего средства.	Убедитесь в правильности выбора моющего средства. Уберите некоторое количество моющего средства из распределителя.
Автоматическая настройка времени стирки.	Продолжительность программы стирки будет скорректирована.	Это нормально и не влияет на работу.
Нет отжима.	Белья слишком мало. Машина не может равномерно распределить белье в барабане.	Добавьте белья и повторно запустите программу отжима.

Технические характеристики

Модель		HW60-B1086	HW60-B1286S
Класс энергопотребления		A+	A+
Класс стирки		A	A
Скорость отжима	об/мин	1000	1200
Количество программ		12	12
Расход электроэнергии	кВтч/год	177	177
Расход воды	л/год	8737	8737
Напряжение питания		220-240 В ~ 50Гц	220-240 В ~ 50Гц
Максимальная потребляемая мощность	Вт	2000	2000
Уровень шума (стирка / отжим)	дБ	53 / 73	53 / 73
Габариты (ВхШх Г)	см	850 x 595 x 520	850 x 595 x 520
Вес	кг	65	65
Габариты в упаковке (В x Ш x Г)	см	895 x 650 x 565	895 x 650 x 565
Вес в упаковке	кг	67	67
Объем загрузки	кг	6	6
Класс электрической защиты		IPX4	IPX4

Упаковочный лист

1. Шланг для подачи воды 1 шт.
2. Дренажный шланг 1 шт.
3. Инструкция по эксплуатации 1 шт.
4. Нижняя защитная панель 1 шт.
5. Гарантийный талон 1 шт.

РУССКИЙ

Haier

Inspired living

Филиалы Изготовителя (код филиала Изготовителя указан на Изделии):

- Ⓐ «Haier Overseas Electric Co., Ltd.», Китай
Haier Group, Haier Industrial Park, No 1, Haier Road, Hi-tech Zone,
266101, Qingdao, P.R. China
- Ⓑ «Haier Electrical Appliances Corp., LTD., Ltd.»
Haier Group, Haier Industrial Park, No 1, Haier Road, Hi-tech Zone,
266101, Qingdao, P.R. China
- Ⓒ «Haier Italy Appliances S.p.A.», Италия
ViaCeresone2/B, 35010 Campodoro (PD), Italy
- Ⓓ «Haier Appliances (India) Pvt., Ltd.», Индия
B-3, Ranjangaon Growth Centre, MIDC Ranjangaon, Tal: Shirur, Dist:
Pune, Maharashtra State, India

Өндіруші филиалдары (Өндіруші филиалының коды Бұйымда көрсетілген):

- Ⓐ «Haier Overseas Electric Co., Ltd.», Қытай
Haier Group, Haier Industrial Park, No 1, Haier Road, Hi-tech Zone,
266101, Qingdao, P.R. China
- Ⓑ «Haier Electrical Appliances Corp., LTD., Ltd.»
Haier Group, Haier Industrial Park, No 1, Haier Road, Hi-tech Zone,
266101, Qingdao, P.R. China
- Ⓒ «Haier Italy Appliances S.p.A.», Италия
ViaCeresone2/B, 35010 Campodoro (PD), Italy
- Ⓓ «Haier Appliances (India) Pvt., Ltd.», Үндістан
B-3, Ranjangaon Growth Centre, MIDC Ranjangaon, Tal: Shirur, Dist:
Pune, Maharashtra State, India

Изготовитель:

HAIER ELECTRICAL APPLIANCES CORP.LTD
«Хайер Электрикал Апплиансес Корп. Лтд.»

Адрес Изготовителя:

Haier Group, Haier Industrial Park, No 1, Haier Road,
Hi-tech Zone, 266101, Qingdao, P.R. China

Хайер Индастриал Парк, Хайер Род, Хай-теч
Зоне, Циндао, 266101, КНР

Импортер:

ООО Торговая компания «Хайер Рус»

Адрес Импортера:

121099, Москва, Новинский б-р, д. 8, оф. 1601,
БЦ Лотте Плаза

Өндіруші:

HAIER ELECTRICAL APPLIANCES CORP., LTD
«Хайер Электрикал Эпплайнсес Корп. Лтд.»

Өндіруші мекенжайы:

Haier Group, Haier Industrial Park, No 1, Haier Road,
Hi-tech Zone, 266101, Qingdao, P.R. China

Хайер Индастриал Парк, Хайер Роуд, Хай тек

Импорттаушы:

«Хайер Рус» сауда компаниясы ЖШҚ

Импорттаушы мекенжайы:

121099, Мәскеу, Новинский б., 8-үй, 1601, «Лотте
Плаза» бизнес-орталығы